

PARTYBOX Encore



重要安全說明

對於所有產品：

1. 請閱讀以下說明。
2. 請保留以下說明。
3. 請留意所有的警告。
4. 請遵循所有的說明。
5. 請僅使用乾燥布條清潔。
6. 請勿堵塞任何通風口。請依據製造商的說明安裝本設備。
7. 請勿在熱源附近安裝本設備，例如散熱器、電熱器、火爐或其他能夠產生熱量的設備（包括放大器）。
8. 請勿讓極化或接地型插頭的安全用途失效。極化插頭具有兩個葉片，其中一個葉片比另一個更寬。接地型插頭具有兩個葉片和第三個接地插腳。其中，寬插片或接地針是用來保障您的安全。若所提供的插頭與您的插座不相符，請要求電工更換為適合的插座。
9. 防止電源線被踩踏或擠壓，尤其是插頭、插座以及它們從設備退出的點處。
10. 僅可使用製造商指定的附件/配件。
11. 只能使用製造商指定的或隨本設備一起售出的活動機櫃、支架、三腳架、托架或檯面。使用推車運送設備時，特別注意推車及設備的平衡，避免其翻倒造成傷害。
12. 在雷電天氣或者長時間不使用時，請拔掉設備插頭。
13. 請將所有的維修工作交給合格的維修人員。設備受到任何形式的損壞都需要維修，例如電源線或插頭受損、液體或異物滲入設備、設備遭受雨淋或受潮、不能正常工作以及被摔碰等情況。
14. 欲完全斷開本設備與交流電源的連接，請從交流電源插座上拔下電源線插頭。
15. 電源線的電源插頭應保持隨時可操作。
16. 本設備僅適用於製造商提供的電源線和/或充電線纜。



以下說明可能不適用於防水裝置。請參閱裝置使用者手冊或快速入門指南，了解更多的防水說明（如有）。

- 請勿在水源附近使用本設備。
- 不要將本設備暴露於有水或液體滴濺的區域，並且確保不在設備上放置裝滿水的物件（例如花瓶）。

警告：為降低發生火災和觸電的風險，請勿讓本設備遭受雨淋或受潮。

警示

觸電危險。不要打開。



產品上的此符號表示產品外殼內存在未絕緣、可能帶來觸電危險的危險電壓。



產品上的此符號表示本指南中載有重要的操作和維護說明。

適用於使用者的 FCC 和 IC 警示聲明（僅限美國和加拿大）

本裝置符合 FCC 規則的第 15 部份。操作時必須遵從下列兩個條件：(1) 本裝置不會引起有害的干擾，以及 (2) 本裝置必須經受任何可能的干擾，包括可能導致其執行非預期操作的干擾。

CAN ICES-003(B)/NMB-003(B)

FCC 供應商的符合性聲明 (SDOC)

HARMAN International 特此聲明，本設備符合 FCC 第 15 部份 B 子部份的規定。

請瀏覽本公司網站 www.jbl.com 支援頁，以瞭解有關符合性聲明的資訊。

美國聯邦通信委員會干擾聲明

本設備經測試，符合 FCC 規則第 15 部份有關 B 類數位裝置的限制。這些限制旨在合理防止本設備對居住地區造成有害干擾。本設備產生、使用並可放射無線電頻率能量，若不依據說明進行安裝使用，可能會對無線電通訊造成有害干擾。但是，即使依據說明安裝使用，也無法保證不會對特定地區造成干擾。倘若能透過開啟和關閉操作來確定本設備確實會對無線電和電視接收造成有害干擾，建議使用者嘗試採取以下一項或多項措施來消除干擾：

- 調整接收天線的方位或重新選擇接收天線的安裝位置。
- 增大設備與接收器之間的間距。
- 將設備連接到與接收器不在同一電路中的電源插座。
- 向經銷商或經驗豐富的無線電/電視技術人員尋求協助。

警告：若使用者在未經 HARMAN 明確核准的情況下擅自改裝本設備，使用者可能會因此而喪失操作設備的權力。

適用於傳輸射頻能量的產品：

(i) 適用於使用者的 FCC 和 IC 資訊

本裝置符合 FCC 規則的第 15 部份和加拿大工業部免執照 RSS 標準。操作時必須遵從下列兩個條件：(1) 本裝置不會引起有害的干擾；以及 (2) 本裝置必須經受任何可能的干擾，包括可能導致其執行非預期操作的干擾。

(ii) FCC/IC 輻射暴露聲明

本設備符合針對非受控環境制定的 FCC 和 ISED 輻射暴露限制。如果本設備必須接受 FCC/IC SAR (比吸收率) 暴露試驗，則應符合 FCC 和 ISED 建立的無線電波暴露要求。根據這些要求，一克組織的平均 SAR 限值為 1.6 W/kg。產品認證過程中根據該標準報告的最高 SAR 值，供用於在身體或頭部正確佩戴而不分開。為了符合射頻暴露準則並在操作過程中減少對射頻能量的暴露，此設備應至少與身體或頭部保持此距離。

適用於 5150-5850MHz 內操作的無線電設備

1. 應避免影響附近雷達系統之操作。
2. 高增益指向性天線只得應用於固定式點對點系統。

室內超寬頻系統設備 (5.12.3.2)適用：

“本裝置限室內操作”或類似說明。

器材使用e-label者適用(應於 3 個操作步驟內(含)顯示)：

於包裝盒、使用手冊或說明書載明操作方式。審驗合格標籤或符合性聲明標籤、型號或正體中文警語標示得以螢幕顯示代之。

取得審驗證明之低功率射頻器材，非經核准，公司、商號或使用者均不得擅自變更頻率、加大功率或變更原設計之特性及功能。

低功率射頻器材之使用不得影響飛航安全及干擾合法通信；經發現有干擾現象時，應立即停用，並改善至無干擾時方得繼續使用。前述合法通信，指依電信管理法規定作業之無線電通信。低功率射頻器材須忍受合法通信或工業、科學及醫療用電波輻射性電機設備之干擾。

正確棄置本產品（廢棄電氣及電子設備）



此符號表示本產品不得作為生活垃圾丟棄，而應送到適當的收集設施進行回收。正確棄置和回收有助於保護自然資源、人類健康和環境。如需本產品棄置和回收的更多資訊，請與您當地的市政當局、棄置服務處或您購買此產品的商店聯絡。

本產品符合 RoHS 標準。

本產品符合有關電氣和電子設備危險物質限用的 2011/65/EU 指令及其修正案。

REACH

REACH (第 1907/2006 號法規) 涉及化學物質的生產和使用及其對人類健康和環境的潛在影響。REACH 法規第 33(1) 條規定，如果某件物品含有高度關注物質 (SVHC) 候選清單 (REACH 候選清單) 中的任何物質超過 0.1 % (每件物品的單位重量)，供應商須告知接收方。本產品含有物質

「鉛」(CAS-No. 7439-92-1)，其單位重量濃度超過 0.1%。

除物質鉛外，本產品發佈之時並未含有 REACH 候選清單上其他單位重量濃度超過 0.1% 的物質。

附註：2018 年 6 月 27 日，鉛被加入 REACH 候選清單。在 REACH 候選清單列入鉛並不意味著含鉛材料構成直接風險或導致限制其使用。

用於帶耳機插孔的裝置

警告/注意事項



請勿長時間大音量使用耳機。

- 為避免聽力受損，請以舒適、適度的音量使用耳機。
- 調低裝置的音量，然後把耳機戴到耳朵上，再逐漸調高音量，直到達到舒適的聆聽音量級別。

適用於包含電池的產品

有關舊電池拆卸、回收和棄置的使用者說明

欲從設備或遙控器中取出電池，請依照擁有者手冊中所述之電池安裝程序相反的步驟進行操作。對於具有內建電池的產品，其中電池使用壽命可達產品的使用壽命，使用者可能無法拆卸電池。在此情況下，循環利用或回收中心將負責拆卸產品和取出電池。如果出於任何原因而有必要更換此類電池，此程序必須由授權服務中心執行。在歐盟和其他地點，將任何電池與生活垃圾一同棄置是非法的。所有電池都必須以環保方式棄置。請聯絡本地的廢物管理官員，瞭解有關以環保方式收集、回收及棄置舊電池的資訊。

警告：若電池更換出錯，可能發生爆炸危險。為降低火災、爆炸或易燃液體/氣體洩漏的風險，請勿拆卸、擠壓、戳破、外部觸點短路、暴露於 60°C (140°F) 以上溫度、日曬或類似的環境，暴露於極低氣壓，或棄置於火或水中。僅使用指定的電池更換。所有電池和蓄電池的「單獨收集」符號如下所示，是一個打叉的帶輪垃圾桶：



適用於所有無線操作產品：

HARMAN International 特此聲明，本設備符合 2014/53/EU 指令的基本要求和相關規定。請瀏覽本公司網站 www.jbl.com 支援頁，以瞭解有關符合性聲明的資訊。

癲癇警告

一些人在觀看閃爍的燈光時可能會出現癲癇發作。

目錄

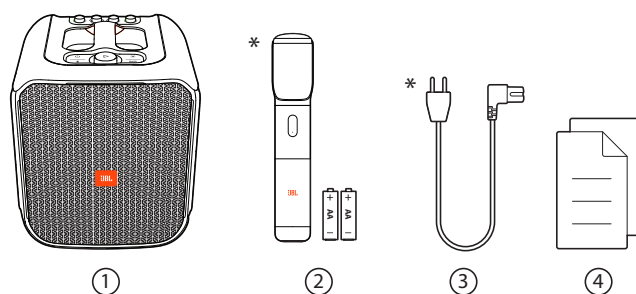
重要安全說明	2	9. 規格	12
1. 簡介	5	10. 疑難排解	13
2. 包裝盒內物品	5	11. 合規性	13
3. 產品概述	6	12. 商標	14
3.1 頂部面板	6		
3.2 後面板	6		
4. 放置	7		
5. 開機	7		
6. 使用您的 PARTYBOX	8		
6.1 藍牙連接	8		
6.2 USB 連接	8		
6.3 音樂控制	9		
6.4 AUX 連接	9		
6.5 用麥克風混音	9		
6.6 給您的行動裝置充電	10		
7. 攜帶您的 PARTYBOX	11		
8. 進階使用	11		
8.1 JBL PARTYBOX 應用程式	11		
8.2 燈光效果	11		
8.3 TWS 模式	11		
8.4 原廠重設	12		
8.5 IPX4	12		

1. 簡介

恭喜您購買本產品！本手冊包含有關 **PARTYBOX Encore** 喇叭的資訊。我們建議您花幾分鐘閱讀本手冊，其中描述了產品並包括協助您設定及入門的逐步說明。在使用產品之前，請閱讀並理解所有安全說明。

若您對本產品、其安裝或操作有任何疑問，請聯絡您的零售商或客戶服務部，或造訪網站 www.jbl.com。

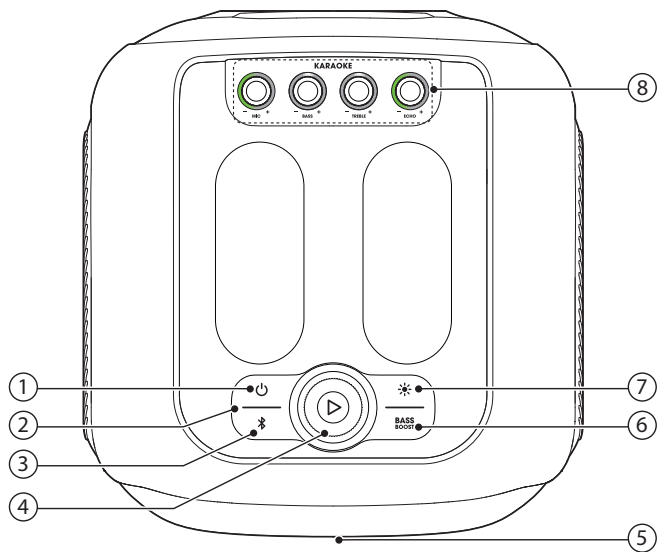
2. 包裝盒內物品



- 1) 主機
 - 2) 無線麥克風 (帶兩節鹼性 AA 電池) *
 - 3) 電源線*
 - 4) 快速入門指南、安全說明書、保固卡
- * 電源線數量、插頭類型和麥克風品質因區域而異。

3. 產品概述

3.1 頂部面板



- 1)
 - 開啟或關閉電源。
- 2) 電池電量指示燈
- 3)
 - 按下此按鈕進入藍牙配對模式。
 - 按住此按鈕 10 秒以上忘記所有配對的裝置。
- 4)
 - 按下此按鈕以開始、暫停或繼續。
 - 順時針 / 逆時針旋轉可增大 / 減小主音量。
- 5) LED 環形燈
- 6) BASS BOOST
 - 選擇低音加強預設 1、預設 2 或關閉。
- 7)
 - 按下此按鈕以在不同燈光模式之間切換。
 - 按住此按鈕 2 秒以上可開啟或關閉閃光燈。
- 8) KARAOKE
 - BASS +
 - 調節低音電平。
 - TREBLE +
 - 調節高音電平。
 - ECHO +
 - 調節回聲電平。
 - MIC +
 - 調節麥克風音量 (如已連接)。

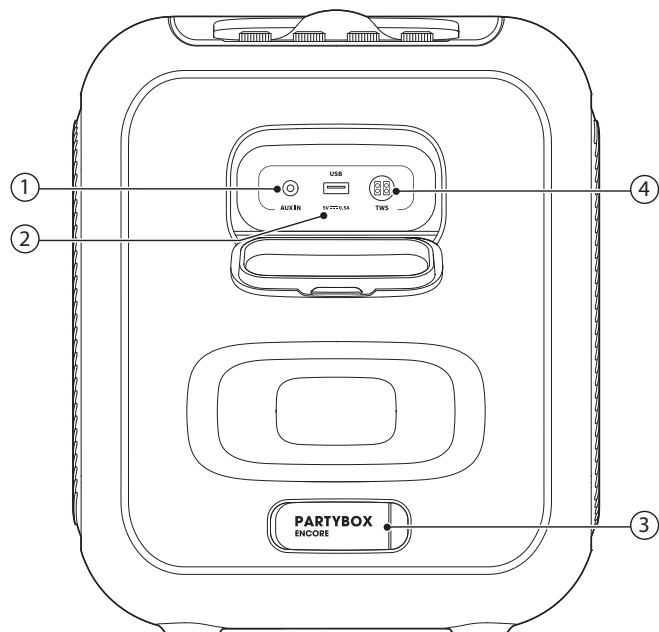
注意：

- 當喇叭燈開啟時，請勿直視發光部件。

LED 狀態

	白色常亮	開機
	關閉	待命 / 關機
	快速閃爍白光	配對中
	白色常亮	已連接
	關閉	未連接
	暗淡的白色	預設 1
	白色常亮	預設 2
	關閉	關閉
	快速閃爍紅光	電池電量低
	緩慢閃爍白光	充電中
	白色常亮	當整個燈帶白色常亮時，喇叭已充滿電。

3.2 後面板



- 1) AUX IN
 - 使用 3.5 mm 音訊纜線 (未隨附) 連接到外部音訊裝置
- 2) USB
 - 連接到 USB 儲存裝置。
 - 給您的行動裝置充電。
- 3) 交流
 - 連接到交流電源。
- 4) TWS
 - 按此按鈕以進入 True Wireless Stereo (TWS) 配對模式。

4. 放置

注意：

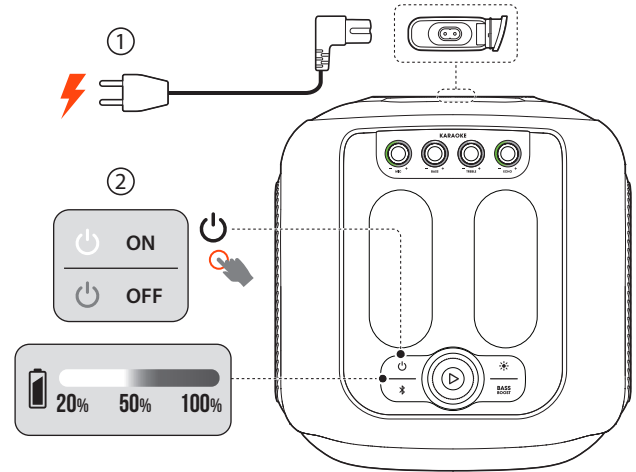
- 不要坐在喇叭上以避免造成損壞的可能性。

將喇叭放在平穩的表面上，確保橡膠墊腳朝下。

5. 開機

注意：

- 請僅使用隨附的電源線。
- 您可使用交流電源或內建電池作為喇叭的電源。

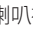


1. 連接交流電源。

- 如欲使用內建電池，請在給喇叭充電後斷開交流電源。

2. 按下 開機。

提示：

- 首次使用前給喇叭充滿電，可延長內建電池的使用壽命。
- 喇叭開機時，您可透過按喇叭上的任意按鈕檢查電池電量。
- 喇叭在閒置 20 分鐘後進入待命模式。您可按下喇叭上的 ，以切換至正常工作。

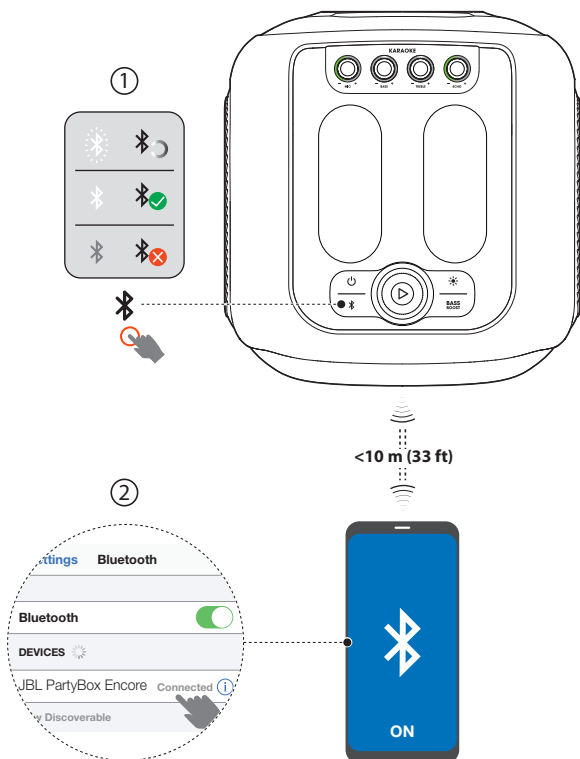
6. 使用您的 PARTYBOX

附註：

- 每次只可播放一個聲音來源。優先順序為 **USB** -> **BLUETOOTH** -> **AUX**。
- 啟動較高優先級的聲音來源，將始終中斷較低優先級的聲音來源。
- 如欲啟動較低優先級的聲音來源，須停止較高優先級的聲音來源。

6.1 藍牙連接

您可將喇叭與已啟用藍牙的智慧型手機或平板電腦結合使用。



1. 按下喇叭上的 **Bluetooth** 圖示，進入藍牙配對模式。
2. 選擇藍牙裝置上的 **JBL PartyBox Encore** 進行連接。
3. 成功連接後，您可將音訊從您的藍牙裝置串流傳輸到此喇叭。

附註：

- 此喇叭最多可記憶 8 個配對的裝置。第九個配對的裝置將取代第一個配對的裝置。
- 如果在連接到藍牙裝置時需要輸入 PIN 碼，請輸入「0000」。
- 藍牙效能可能受此產品與藍牙裝置之間的距離以及操作環境的影響。

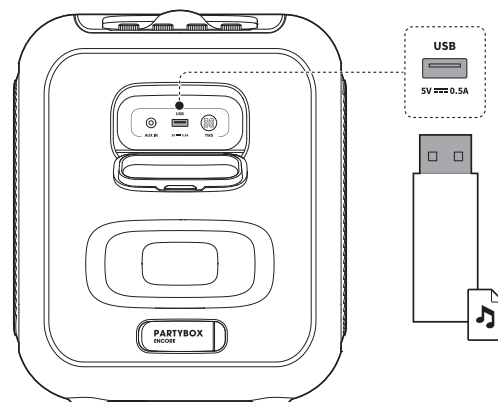
欲終止已啟用藍牙的裝置：

- 關閉此喇叭，或
- 停用裝置上的藍牙。

欲重新連接已啟用藍牙的裝置：

- 下次開啟此喇叭時，會嘗試自動重新連接上次連接的裝置。
- 否則，手動選擇藍牙裝置上的 **JBL PartyBox Encore** 進行連接。

6.2 USB 連接



將包含可播放音訊內容的 USB 儲存裝置插入喇叭的 USB 連接埠。

- 喇叭將自動切換至 **USB** 來源。
- 將自動開始音訊播放。

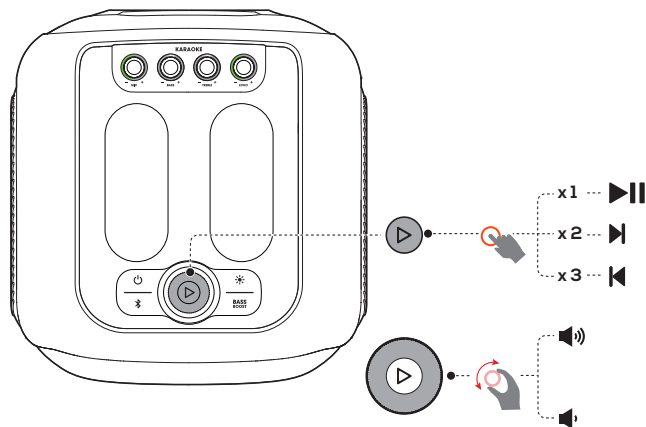
提示：

- 喇叭將播放 USB 儲存裝置上的音訊檔案，按字母順序從根資料夾播放到最後一層子資料夾。支援多達 8 層子資料夾。

受支援的音訊格式

延長	編解碼器	取樣率	位元速率
WAVE	PCM	8 / 11.025 / 12 / 16 / 22.05 / 24 / 32 / 44.1 / 48	384 / 529.2 / 576 / 768 / 1058.4 / 1152 / 1536 / 2116.8 / 2304
MP3	MPEG1 layer2/3	32 / 44.1 / 48	32 / 40 / 48 / 56 / 64 / 80 / 96 / 112 / 128 / 160 / 192 / 224 / 256 / 320
	MPEG2 layer2/3	16 / 22.05 / 24	8 / 16 / 24 / 32 / 40 / 48 / 56 / 64 / 80 / 96 / 112 / 128 / 144 / 160
	MPEG2.5 layer3	8 / 11.025 / 12	8 / 16 / 24 / 32 / 40 / 48 / 56 / 64 / 80 / 96 / 112 / 128 / 144 / 160
WMA		8 / 11.025 / 16 / 22.05 / 32 / 44.1 / 48	5 / 6 / 8 / 10 / 12 / 16 / 20 / 22 / 32 / 36 / 40 / 44 / 48 / 64 / 80 / 96 / 128 / 160 / 192 / 256 / 320

6.3 音樂控制

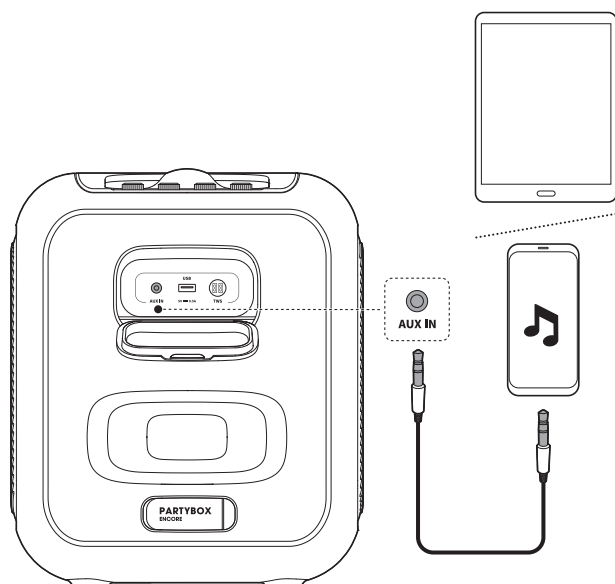


- 按 ▷ 一次以暫停或繼續播放。
- 按 ▷ 兩次以跳至下一曲目。
- 按 ▷ 三次以跳至上一曲目。
- 順時針 / 逆時針旋轉 ▷ 旋鈕可增大 / 減小主音量。
- 按 **BASS BOOST** 以增強低音電平：電平 1、電平 2 或關閉。

附註：

- **AUX** 模式下不提供跳過操作。

6.4 AUX 連接



1. 使用 3.5 mm 音訊纜線（未隨附），將外部音訊裝置連接到喇叭。
2. 從任何其他來源停止播放後，在外部裝置上開始音訊播放。

6.5 用麥克風混音

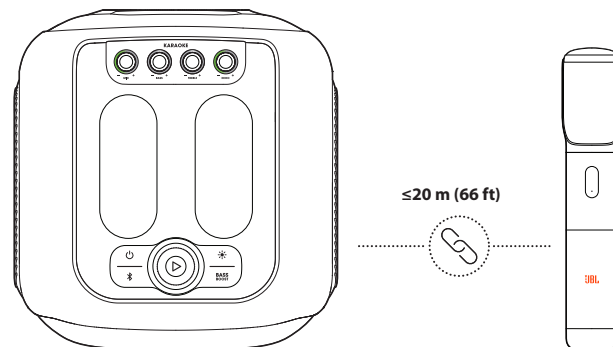
使用麥克風，您可以將聲音與音訊來源進行混音。

附註：

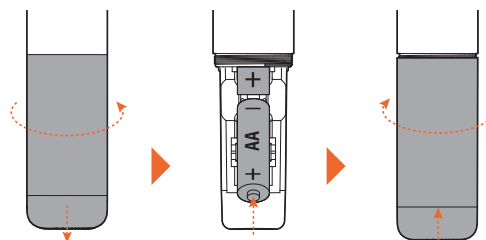
- 在麥克風連接/斷開連接前，務必將麥克風的音量調到最小。
- 當不使用麥克風時，務必將麥克風關機。

6.5.1 連接麥克風

依預設，無線麥克風在出廠時已與喇叭預先配對。



1. 以正確的極性裝入兩節 AA 鹼性電池。



2. 依次打開喇叭和隨附的無線麥克風。
→ 您將在成功設定無線連接後聽到一聲提示音。

附註：

- 閒置 10 分鐘後，麥克風將自動關機。

連接新的無線麥克風

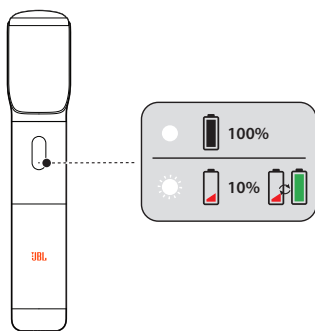
1. 關閉喇叭。
2. 確保新無線麥克風與喇叭之間的距離不超過一公尺。開啟麥克風。
3. 開啟喇叭。
→ 麥克風將在 3 分鐘內與喇叭自動配對並建立連接。

更換無線麥克風電池

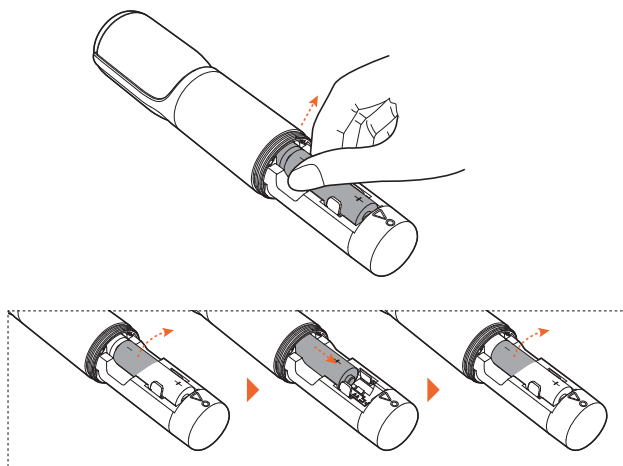
注意：

- 請勿混用電池（舊電池和新電池或碳電池和鹼性電池等）。
- 如果電池電量已耗盡或長時間不使用麥克風，請取出電池。
- 電池含有化學物質，應妥善棄置。

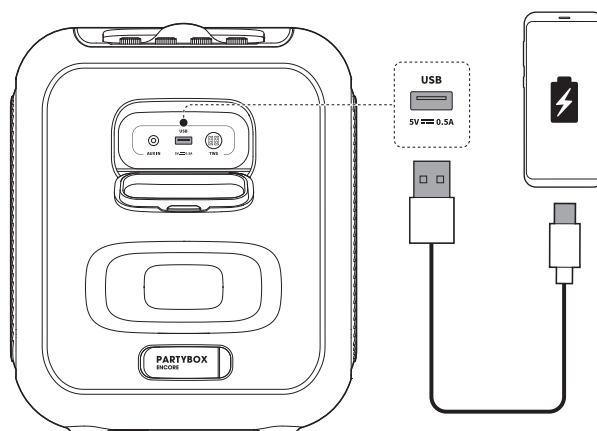
1. 檢查電池電量。



2. 如果電池電量低，請用新電池更換舊電池。



6.6 給您的行動裝置充電



6.5.2 混音

透過麥克風唱歌。

- 欲調節音訊來源的音量，請順時針 / 逆時針旋轉 ▷ 旋鈕。
- 使用前面板頂部的卡拉 OK 控制鈕來調節麥克風的音量、低音、高音或迴聲。

7. 攜帶您的 PARTYBOX

注意：

- 在攜帶喇叭之前，確保所有電線均已斷開。
- 為避免人身傷害及/或財產損失，請在攜帶時握牢產品。

握緊把手頂部以攜帶喇叭。

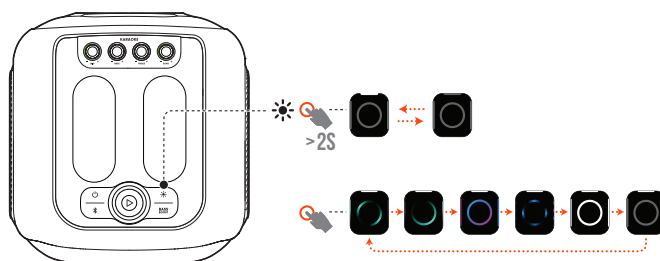
8. 進階使用

8.1 JBL PARTYBOX 應用程式



下載 JBL PARTYBOX 應用程式並安裝，以更充分利用產品。

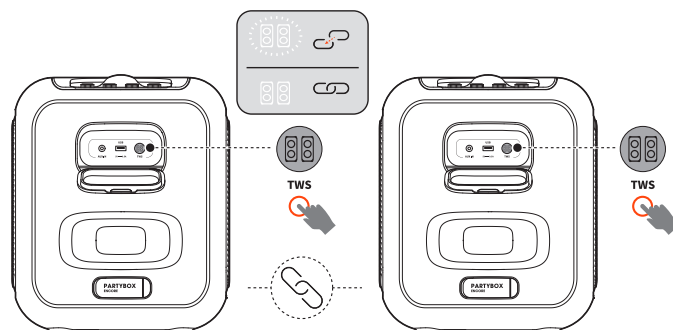
8.2 燈光效果



- 按下 ☀ 選擇您偏好的燈光效果：搖滾、流動、漸變、波紋、閃光或關閉。
- 按住 ☀ 2 秒以上可開啟或關閉閃光燈。

8.3 TWS 模式

您可透過 TWS 模式將兩個 PARTYBOX 喇叭彼此連接。



按兩個喇叭上的 TWS。



退出 TWS 模式：

關機或按任一喇叭上的 TWS。

提示：

- 依預設，連接到藍牙裝置的喇叭用作主喇叭（左聲道），而另一個喇叭用作次要喇叭（右聲道）。

8.4 原廠重設

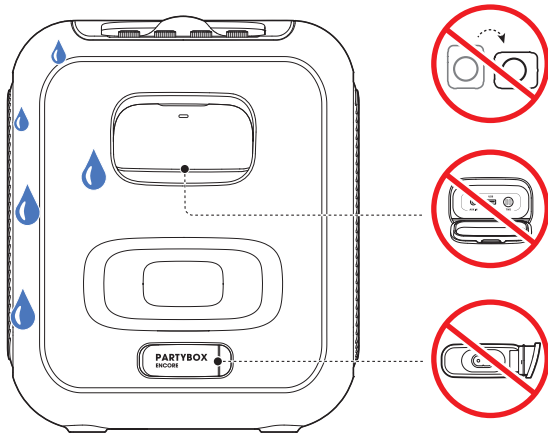
欲還原出廠設定值，請按住  和  10 秒以上。

8.5 IPX4

注意：

- 使充電連接埠始終保持乾燥，然後再連接交流電源。
- 為防濺水，務必使防護蓋牢牢閉合。

喇叭達到 IPX4 防濺水等級。



9. 規格

轉換器：	1 個 5.25 英吋低音喇叭， 2 個 1.75 英吋高音喇叭
輸出功率：	100 W RMS
電源輸入：	100-240 V ~ / 50-60 Hz
頻率回應：	50 Hz - 20 kHz @-6 dB
雜訊比：	> 80 dB
電池類型：	鋰離子聚合物 27.0 Wh (相當於 3.6 V 7500 mAh)
電池充電時間：	3.5 小時
音樂播放時間：	長達 10 小時 (取決於音量和音 訊內容)
USB 格式：	FAT16、FAT32
USB 檔案格式：	.mp3、.wma、.wav
USB 充電輸出：	5 V / 0.5 A (最大值)
線纜類型：	AC 電源線
線纜長度：	2000 mm / 78.7"
藍牙®版本：	5.1
藍牙®設定檔：	A2DP 1.3, AVRCP 1.6
藍牙®發射機頻率範圍：	2.4 GHz - 2.4835 GHz
藍牙®發射機功率：	< 9 dBm (EIRP)
藍牙®發射機調變：	GFSK、π/4 DQPSK、8DPSK
產品尺寸 (寬 x 高 x 深)：	276 mm x 327 mm x 293 mm / 10.87" x 12.87" x 11.54"
淨重：	6.3 kg / 13.89 lbs
包裝尺寸 (寬 x 高 x 深)：	472 mm x 354 mm x 326 mm / 18.58" x 13.94" x 12.83"
毛重：	8.34 kg / 18.39 lbs

無線麥克風規格

頻率回應：	60 Hz - 15.8 kHz
雜訊比：	> 65 dB
發射機發射功率：	< 10 mW
發射機和接收器之間的 距離：	≤ 20 m

* 10 小時的電池播放時間僅為參考值，可能因音樂內容和大量充放電週期後電池老化而異。可透過使用預定義音樂來源、關閉燈光秀及低音加強、音量為 14 及藍牙串流播放來源實現這一點。

10. 疑難排解

注意：

- 切勿嘗試自行修理本產品。若您在使用本產品時遇到任何問題，請在請求服務之前檢查以下幾點。

系統

喇叭不能開啟。

- 確保喇叭電池未耗盡電量。否則，使用交流電源。

一些按鈕沒有回應

- 產品可能處於演示模式。在演示模式下，**⏻** 和 **⌂** 按鈕將被停用。同時按住 **▶** 和 **BASS BOOST** 5 秒以上即可結束。

聲音

喇叭無聲音發出。

- 確保喇叭已開機。
- 調節音量。
- 確保聲音來源已啟動且未靜音。

藍牙

裝置無法與喇叭連接。

- 確保裝置的藍牙功能已啟用。
- 喇叭已與另一個藍牙裝置連接。按住喇叭上的 **⌂** 10 秒以斷開連接並與新裝置配對。

所連接之藍牙裝置的音質不佳

- 藍牙接收效果不良。將裝置移動到靠近喇叭的位置，或者移除裝置和喇叭之間的任何障礙物。

無線麥克風

麥克風沒有回應。

- 將麥克風開機。
- 如電池電量低，則更換電池。
- 將麥克風與喇叭手動配對（請參閱 [6.5.1 連接麥克風](#)）。

11. 合規性

此產品符合歐盟能源法規。

藍牙連接模式

此產品專用於透過藍牙連接串流傳輸音樂。消費者可以將藍牙音訊串流傳輸至喇叭。當產品透過藍牙進行連接時，藍牙連接必須始終保持使用中狀態，以確保正常運行。

產品將在 20 分鐘無操作後進入休眠模式（網路待命）。休眠模式下的功耗低於 2.0 瓦，此後可透過藍牙連接重新啟動。

其他模式

產品將在 20 分鐘無操作後進入待命模式。待命模式下的功耗少於 0.5 瓦。

12. 商標



The Bluetooth® word mark and logos are registered trademarks owned by Bluetooth SIG, Inc. and any use of such marks by HARMAN International Industries, Incorporated is under license. Other trademarks and trade names are those of their respective owners.



HARMAN International Industries,
Incorporated 8500 Balboa Boulevard,
Northridge, CA 91329 USA
www.jbl.com

© 2023 HARMAN International Industries, Incorporated°
保留一切權利。

JBL 是 HARMAN International Industries, Incorporated 在美國和/或其他國家/地區註冊的商標。功能、規格和外觀如有變更，恕不另行通知。